

## **ТЕХНИЧЕСКОЕ РУКОВОДСТВО**

ИНСТРУКЦИИ ПО МОНТАЖУ, ЭКСПЛУАТАЦИИ И ТЕХНИЧЕСКОМУ  
ОБСЛУЖИВАНИЮ

# **TRYSÛHR'**

КОТЕЛ ДЛЯ ПОЛУЧЕНИЯ ПЕРЕГРЕТОЙ ВОДЫ

**Уважаемый клиент,**

Благодарим Вас за приобретение котла фирмы UNICAL. В Ваших интересах, а также для поддержания высокого уровня производительности и длительного срока эксплуатации котла, мы рекомендуем строго выполнять содержащиеся в настоящем руководстве инструкции и поручить техническое обслуживание квалифицированному техническому персоналу.

Напоминаем Вам, что нарушение нижеизложенных инструкций может привести к аннуляции гарантии на котел.



Котел соответствует Директиве 97/23/CE (PED) об аппаратах под давлением.

Данные котла:

серия: TRYSÛHR'

модель: \_\_\_\_\_

расчетное давление: \_\_\_\_\_ МПа (\_\_\_\_\_ бар)

Заводской номер: \_\_\_\_\_

## **СОДЕРЖАНИЕ**

стр. 4	– ОБЩИЕ УКАЗАНИЯ
стр. 5	– ПРАВИЛА БЕЗОПАСНОСТИ
стр. 6	– ОПИСАНИЕ КОТЛА
стр. 9	– ОПИСАНИЕ КОТЕЛЬНОЙ
стр. 10	– ЭЛЕКТРИЧЕСКАЯ СИСТЕМА
стр. 11	– ОТВОД ПРОДУКТОВ СГОРАНИЯ
стр. 11	– ТОПЛИВНАЯ СИСТЕМА
стр. 12	– УСТАНОВКА ГОРЕЛКИ
стр. 13	– ГИДРАВЛИЧЕСКАЯ СИСТЕМА
стр. 14	– ХАРАКТЕРИСТИКИ ПИТАТЕЛЬНОЙ ВОДЫ
стр. 15	– ПРОБЛЕМЫ, СВЯЗАННЫЕ С КАЧЕСТВОМ ВОДЫ
стр. 16	– ДЕЙСТВИЯ ПРЕДШЕСТВУЮЩИЕ ПЕРВОМУ ЗАПУСКУ КОТЛА
стр. 16	– ПЕРВЫЙ ЗАПУСК И ПОСЛЕДУЮЩИЙ КОНТРОЛЬ
стр. 17	– ЩЕЛОЧНАЯ МОЙКА ИЛИ КИПЯЧЕНИЕ
стр. 17	– ОСТАНОВКА КОТЛА
стр. 18	– ТЕХНИЧЕСКОЕ ОБСЛУЖИВАНИЕ
стр. 19	– РЕКОМЕНДУЕМЫЕ ЗАПАСНЫЕ ЧАСТИ
стр. 20	– ВОЗМОЖНЫЕ НЕИСПРАВНОСТИ И СПОСОБЫ ИХ УСТРАНЕНИЯ

## **ОБЩИЕ УКАЗАНИЯ**

Настоящее техническое руководство является важной неотъемлемой частью котла. В случае перепродажи или передачи котла другому владельцу или в случае смены Вашего места жительства проверить наличие руководства, чтобы его новый владелец и/или монтажник мог воспользоваться им в случае необходимости.

Следует помнить, что настоящий котёл должен использоваться только для тех целей, для которых он предназначен.

Производитель не несет никакой ответственности за ущерб, причиненный людям, животным или имуществу причиненный в связи с неправильной установкой, регулировкой, обслуживанием или эксплуатацией.

Производитель также не несет ответственности за аварии с телесными увечьями и/или повреждением имущества, если они были вызваны действиями оператора котельной установки, и которых можно было избежать при соблюдении соответствующих правил безопасности.

Снять упаковку и проверить целостность котла. При наличии повреждений воздержаться от установки котла и обратиться к поставщику.

Убрать в безопасное место упаковочный материал (деревянный ящик, гвозди, стяжные ленты, полиэтиленовые пакеты и др.), поскольку он представляет потенциальную опасность для детей.

Монтаж котла должен быть выполнен профессиональным, квалифицированным техническим персоналом, согласно действующим местным техническим правилам и нормам при строгом выполнении инструкций фирмы-производителя.

Термин "профессиональный, квалифицированный" означает, что технический персонал владеет специальными навыками установки котлов для получения перегретой воды.

Для поддержания высокой эффективности котла и его правильной безотказной работы, необходимо регулярно выполнять техническое обслуживание, которое проводится профессиональным, квалифицированным персоналом согласно инструкциям, приведенным в настоящем руководстве.

Для ремонта котла необходимо использовать только оригинальные запасные части.

При долгих перерывах в эксплуатации котла необходимо, чтобы профессиональный, квалифицированный персонал произвел консервацию оборудования (см. раздел «Выключение котла» на стр. 19).

## **ПРАВИЛА БЕЗОПАСНОСТИ**

При работе промышленного оборудования, использующего электрическую энергию и разные видов топлива, следует строго выполнять правила безопасности:

Запрещается эксплуатация котла детьми и неквалифицированным персоналом.

При появлении запаха газа запрещается включать выключатели, телефон или другие устройства, которые могут вызвать появление искры.

В данном случае необходимо:

- немедленно открыть двери и окна и проветрить помещение;
- перекрыть все топливные краны;
- вызвать квалифицированного специалиста.
- Запрещается прикасаться к котлу мокрыми/голыми руками или ногами.
- Перед проведением техобслуживания или прочистки котла, отключить электроснабжение и перекрыть топливные краны.
- Запрещается вытаскивать/отсоединять/разматывать выходящие из котла электрические кабели, даже если они не находятся под напряжением.
- Для предупреждения образования токсических или взрывоопасных смесей из-за утечки газа запрещается полностью или частично перекрывать вентиляционные отверстия в котельной. Кроме того, это приводит к большему расходу топлива и загазованности помещения котельной.
- Необходимо защитить котёл от атмосферных осадков, поскольку он предназначен для работы в закрытых помещениях и не снабжён автоматической системой защиты от замерзания.

При опасности замерзания котел должен быть включен.

Необходимо помнить следующее:

- при повреждении кабеля электропитания необходимо обратиться к квалифицированному персоналу для его замены;
- запрещается закреплять (и необходимо следить, чтобы это не делали другие) электрические кабели на трубах котла или вблизи источников тепла;
- не касаться поверхности котла (и в особенности дверцы), поскольку они долго остаются горячими после выключения котла;

В случае обнаружения утечки воды выключить систему и обратиться к квалифицированному персоналу.

## **ОПИСАНИЕ КОТЛА**

Котлы для получения перегретой воды, модель TRYSÜHR' - это блочные 3-ходовые котлы с водоохлаждаемой реверсивной камерой. Пламя проходит через топку, через реверсивную камеру и поступает в трубный пучок 2-го хода отходящих газов.

Затем дымовые газы возвращаются по направлению к передней части котла, откуда поступают в 3-й ход дымовых газов. После выхода из трубного пучка дымовые газы собираются в задней дымовой камере, а затем выходят в дымоход.

Котёл может комплектоваться любой, работающей на жидком или газообразном топливе горелкой.

Горелка монтируется на шарнирной дверце котла, полностью покрытой огнеупорным материалом.

Обслуживание и прочистка упрощаются благодаря переднему и заднему ревизионным люкам дымовых газов, закрепленных на шарнирах.

Стенки корпуса котла покрыты высокоэффективной изоляцией из минеральной ваты.

Внешняя отделка выполнена из элегантных алюминиевых панелей.

Максимальных тепловой перепад, допустимый для котла (разница между температурой воды подающей и обратной линии) равен 40°C при любых рабочих условиях: в противном случае необходимо принимать дополнительные меры (например, установку рециркуляционного насоса).

Котлы TRYSÜHR' изготовлены и испытаны в соответствии с Директивой 97/23/CE (PED): кроме данной инструкции к котлу прилагается Сертификат Соответствия и документация на установленные аксессуары.

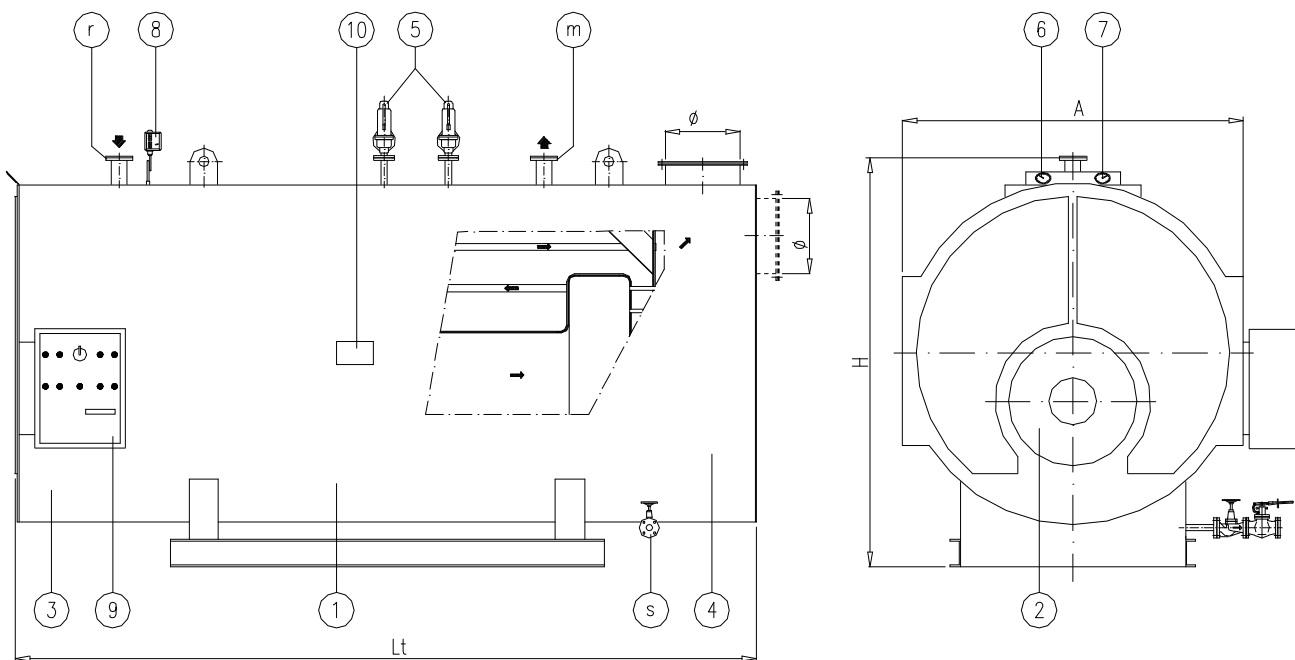
Заводской номер находится на боковой части котла, справа, если смотреть со стороны, где установлена горелка.

Для технического обслуживания и подбора запасных частей всегда необходимо указывать заводской номер котла.

На следующей странице приведена техническая карта котла TRYSÜHR'.

## TRYSÜHR'

КОТЕЛ ДЛЯ ПОЛУЧЕНИЯ ПЕРЕГРЕТОЙ ВОДЫ



- 1 – Корпус котла
- 2 – Фланец для установки горелки
- 3 – Передняя дымовая камера
- 4 – Задняя дымовая камера
- 5 – Предохранительные клапаны

- 6 – Манометр
- 7 – Термометр
- 8 – Предохранительный термостат
- 9 – Панель управления
- 10 – Табличка с техническими характеристиками

характеристиками

Модель	TRYSÜHR'	870	1160	1400	1800	2300	2900	3500	4650	5800	7000	8300	10000
Номинальная мощность	кВт	872	1163	1396	1745	2326	2908	3489	4652	5815	6978	8374	10002
	ккал/ч x 1000	750	1000	1200	1500	2000	2500	3000	4000	5000	6000	7200	8600
Мощность горелки	кВт	969	1291	1550	1939	2556	3231	3873	5164	6462	7754	9304	11114
	ккал/ч x 1000	833	1110	1333	1667	2198	2778	3330	4440	5556	6667	8000	9556
Давление в камере сгорания	мбар	3	4,5	6,6	5,4	3,5	6	7,5	7	5,8	10	10	11
Общий объем воды	Дм <sup>3</sup>	2800	3500	4600	6200	8250	9200	10300	11400	12520	14700	16800	19000
Размеры	A мм	1480	1550	1780	1780	2160	2160	2250	2470	2500	2500	2710	2900
	H мм	1800	1930	2200	2200	2650	2650	2800	2990	3000	3000	3210	3590
	Lt мм	3500	3600	3800	4100	4970	5370	5400	5770	6370	6870	7320	7500
Подключения	r-м Ду	100	125	150	150	150	200	200	200	250	250	250	300
	Слив s Ду	25	25	40	40	40	40	40	40	40	40	40	40
	Ø мм	300	300	350	350	450	450	450	600	700	700	800	900
	Вес пустого котла	кг	4150	4900	5300	6900	8200	10600	12100	15000	17600	19200	24350

Фирма Unical сохраняет за собой право вносить изменения, необходимые для совершенствования своей продукции.

Котлы серийно оснащаются устройствами регулировки, контроля и безопасности. В комплект входят:

- термометр с капиллярным зондом -1 шт.
- термостат с капиллярным зондом для регулировки горелки - 2 шт.
- предохранительный термостат с капиллярным зондом и ручным перезапуском - 1 шт.
- манометр в комплекте с отсечным и трехходовым кранами - 1 шт.
- предохранительное реле давления с ручным перезапуском - 1 шт.
- предохранительный клапан со сжатой пружиной – 1 или 2 шт.
- дренажная группа котла, состоящая из запорного и сливного рычажного клапана – 1 шт.
- предохранительное реле уровня (по запросу) – 1 шт.

Термометр и термостаты установлены в панели управления и оснащены кабелями. Панель управления расположена на боковой части котла.

Основными органами управления котла являются:

- регулирующие и предохранительные термостаты;
- предохранительное реле давления.

Регулировочный термостат управляет включением и выключением горелки в соответствии с заданным температурным значением.

При использовании 2-х/3-х ступенчатой горелки, рекомендуется дополнительно установить второй или третий регулирующий термостат с последовательными значениями настройки для улучшения КПД котла при работе с небольшой нагрузкой.

При наличии модуляционной горелки установить термостат модуляционного управления. В этом случае регулирующий термостат котла функционирует как ограничительный и настраивается на максимальную рабочую температуру.

Предохранительный термостат настраивается на максимальную допустимую расчетную температуру, которая всегда ниже максимальной температуры котла. В случае аварии предохранительный термостат блокирует горелку.

В отличие от предохранительного термостата предохранительное реле давления настраивается на максимальное допустимое давление котла и при его превышении блокирует работу горелки.



## **ОПИСАНИЕ КОТЕЛЬНОЙ**

Котёл TRYSÜHR монтируется в помещении при строгом соблюдении местных норм безопасности. Котельная должна иметь соответствующую вентиляцию.

В любом случае должны соблюдаться следующие требования:

- 1) Помещение должно быть предназначено исключительно для размещения котельной: вход посторонним лицам в котельную запрещен (необходимо вывесить соответствующую табличку).
- 2) Площадь котельной должна позволять производить обслуживание компонентов котельной установки: насосов, клапанов, фильтра, теплообменников и др. оборудования.
- 3) Рама котла должна равномерно опираться на ровную горизонтальную опорную плиту или фундамент.

Помещение котельной должно иметь такие размеры, чтобы соблюдались все нижеуказанные расстояния:

- а) Фронтальная (рабочая) зона котла – минимальное расстояние 1,5 м. Рекомендуется, чтобы расстояние было равно длине трубного пучка, что намного облегчает прочистку и, если потребуются, замену труб.
- б) Боковые расстояния от котла до стен или соседнего оборудования котельной - 0,8 м. Они могут уменьшаться до 0,6 м, если котёл располагается рядом со стеной или другим котлом, причём в проходе не должны находиться другие приборы или оборудование.
- в) Ширина прохода с торца котла - 0,8 м.
- г) Верхняя секция котла - 1,8 м от высшей точки смотровой площадки до самой низкой точки расположенного на потолке котельной предмета и 1,0 м от наивысшей точки котла до самой низкой точки находящегося между котлом и потолком, предмета.
- д) Существующие трубы и соединения должны располагаться таким образом, чтобы они не мешали оператору в его каждодневной работе и не препятствовали доступу к верхней части котла для осмотра и, при необходимости, проведения ремонта расположенных в ней компонентов.

Дренажная система котла монтируется таким образом, чтобы не мешать рабочему персоналу и обеспечить инспекцию сливной зоны.

Во избежание нанесения телесных ожогов персоналу котельной, выпуск предохранительных клапанов осуществляется наружу помещения.

**ВНИМАНИЕ:** Если горелка работает на газе, удельный вес которого больше удельного веса воздуха, электрические компоненты котла должны находиться на высоте не менее 0,5 м над уровнем пола.

Запрещается устанавливать котел на открытом воздухе, поскольку его конструкция не предусматривает использование автоматических систем для защиты от замерзания.

Ввиду постоянных изменений технических норм и правил и их толкования фирма-изготовитель рекомендует пользователю котла всегда быть на уровне современных достижений в области эксплуатации котлов.

## **ЭЛЕКТРИЧЕСКАЯ СИСТЕМА**

Электрическая система котла должна отвечать действующим техническим нормам и правилам и монтироваться профессиональным, квалифицированным электриком. Электрическая безопасность оборудования гарантируется только в том случае, когда оно правильно подсоединено к эффективной системе заземления с соблюдением действующих правил безопасности.

Производитель не несёт никакой ответственности за ущерб, возникший из-за отсутствия заземления.

Необходимо, чтобы квалифицированный специалист проверил соответствие системы электроснабжения максимальной нагрузке оборудования и, в частности, соответствие сечений кабеля потребляемой мощности системы.

Переходники, разветвители и удлинительные кабели не должны использоваться для подачи напряжения к оборудованию из системы электроснабжения.

Для подключения котла к сети используется 2-х полюсный выключатель, отвечающий действующим техническим нормам.

---

## **ОТВОД ПРОДУКТОВ СГОРАНИЯ**

Правильно подобранная к котлу горелка и качественное подсоединение дымовой трубы значительно снижают расход топлива и оптимизируют его сгорание с образованием низких концентраций загрязняющих веществ.

Материал дымовой трубы должен выдерживать воздействие тепла и конденсата, а сама труба должна иметь теплоизоляцию. Она должна быть герметичной, без сужений или внутренних выступов и строго вертикальной, а её габариты должны соответствовать действующим техническим нормам.

СОЕДИНЕНИЕ МЕЖДУ ДЫМОВОЙ ТРУБОЙ И КОТЛОМ должно отвечать действующим техническим нормам и правилам и выполняться из прочных, герметичных, стойких к высокой температуре, влажности и механическим напряжениям труб. Для герметизации швов использовать жаропрочный (не ниже 300°C) материал.

Неправильная форма и подсоединение дымовой трубы к котлу усиливают шум при сгорании топлива, снижают параметры горения и приводит к повышенной конденсации.

**ВНИМАНИЕ:** Открытые (без теплоизоляции) дымовые трубы представляют потенциальную опасность.

## **ТОПЛИВНАЯ СИСТЕМА**

Линия подачи топлива должна отвечать действующим техническим нормам и монтироваться квалифицированным монтажником.

Перед началом монтажа прочистить трубы изнутри, иначе попавшая грязь будет отрицательно влиять на нормальную работу котла.

Проверить герметичность топливной системы. Если котел работает на газовом топливе, все соединения должны быть герметичными.

Проверить, чтобы топливная система была оборудована предохранительным и запорным устройствами, которые рекомендуются действующими техническими нормами.

Никогда не использовать топливные трубы для заземления электрических или телефонных проводов.

Проверить, чтобы котёл был предназначен для работы на имеющемся виде топлива.

## **УСТАНОВКА ГОРЕЛКИ**

Установка горелки, электрические соединения и необходимые настройки описаны в "Руководстве по эксплуатации горелки".

Проверка соответствия выбранной горелки котлу делается путём сравнения их технических характеристик.

Зафиксировать горелку на фланце для установки горелки, расположенном на двери котла таким образом, чтобы факел был строго горизонтальным и располагался по центру топки. При нарушении указанных условий может наблюдаться плохое горение, ведущее к серьёзной аварии котла.

**ВНИМАНИЕ:** После монтажа горелки заполнить зазор между соплом горелки и установочным отверстием материалом, устойчивым к температуре 1000°C (лентой из керамического волокна).

Это защитит фланец горелки от перегрева, ведущего к его деформации.

Если горелка оборудована воздухозаборником, подсоединить его с помощью резинового шланга к воздухозаборному отверстию, находящемуся в окошке для наблюдения за факелом. В этом случае стекло смотрового окошка будет всегда прозрачным.

Если горелка не имеет воздухозаборника, вынуть воздухозаборный штуцер из наблюдательного отверстия и закрыть отверстие заглушкой с диаметром 1/8 дюйма.

Правильно расположить шланги подачи топлива, чтобы дверь котла вместе с установленной на ней горелкой открывалась полностью.

---

## **ГИДРАВЛИЧЕСКАЯ СИСТЕМА**

Выбор компонентов и монтаж гидравлической системы выполняется монтажной организацией, техперсонал которой должен владеть соответствующими знаниями и практическими навыками и знать действующие технические нормы и правила.

Перед подсоединением котла промыть гидравлическую систему, чтобы удалить всю, мешающую нормальной работе котла, грязь. Используемые в системе прокладки не должны уменьшать внутреннего сечения гидравлических труб.

Арматура котла не должна подвергаться воздействию веса соединительных труб, для этого их надо правильно установить и закрепить.

Предохранительные клапаны устанавливаются над котлом в строго вертикальном положении.

Необходимо удостовериться в том, что между предохранительным клапаном и котлом отсутствует какое-либо препятствие (например, отсечной клапан и т.п.). В процессе установки убедиться, что на клапане и трубопроводе отсутствуют загрязнения.

Во избежание телесных повреждений проверить, чтобы предохранительный клапан был выведен наружу и, повернут вниз.

Сливная труба предохранительного клапана должна соответствовать его общей пропускной способности, а её диаметр должен быть равен или больше диаметра выпуска клапана.

Проверить, чтобы гидравлические трубы не использовались для заземления электрических или телефонных кабелей, для чего они абсолютно не предназначены и в связи с этим могут быстро разрушаться.

Для снижения тепловых потерь, ведущих к повышению расхода топлива и загрязнению окружающей среды, необходимо осуществить теплоизоляцию трубопроводов.

В системе необходимо использовать расширительный бак закрытого типа, изготовленный и испытанный в соответствии с Директивой 97/23/CE (PED) и оснащенный всеми необходимыми предохранительными устройствами.

Расширительный бак должен иметь размер, соответствующий системе и между ним и котлом должны отсутствовать отсечные устройства.

## **ХАРАКТЕРИСТИКИ ПИТАТЕЛЬНОЙ ВОДЫ**

Для предупреждения коррозии, щёлочности и пр. котловая и питательная вода должна иметь соответствующие характеристики.

В соответствии с нормой UNI/CTI 7550/86 максимальные параметры питательной воды котлов для получения перегретой воды должны быть следующими:

### Питательная вода

### Интервалы проверки

рН:	7,5÷9,5	еженедельно
общая жесткость:	5 мг CaCO <sub>3</sub> /кг	каждую смену
маслянистые вещества:	3 мг/кг	каждую смену

### Котловая вода

рН:	9÷10	еженедельно
общая жесткость:	5 мг CaCO <sub>3</sub> /кг	каждую смену
общая эл. проводимость:	2000 µS/см	ежедневно
концентрация растворенных солей:	1000 мг/кг	еженедельно
диоксид кремния:	150 мг SiO <sub>2</sub> /кг	еженедельно
фосфаты:	30 мг PO <sub>4</sub> /кг	еженедельно

Вода должна быть прозрачной и бесцветной, не иметь твёрдых взвешенных примесей и устойчивой пены.

---

## **ПРОБЛЕМЫ, СВЯЗАННЫЕ С КАЧЕСТВОМ ВОДЫ**

### Образование накипи

Накипь - это отложения солей кальция и магния; скорость отложения увеличивается при высокой температуре. При температуре воды 60°C происходит интенсивное отложение солей кальция. При температуре выше 100°C выпадают соли углекислого магния и сернокислого кальция и магния. Образующийся осадок оседает на стенках котла и отвердевает, превращаясь в накипь.

Другие примеси, как например, окись кремния, более опасны, так как растворимость кремния снижается при падении температуры и меняется согласно щёлочности среды. Связываясь с другими соединениями, кремний образует очень твёрдую накипь, толщина которой увеличивается согласно рабочей температуре котла. Образование накипи, представляет значительную проблему для водогрейных котлов и требует особого внимания при эксплуатации котлов для получения перегретой воды и приводит к:

- быстрому снижению производительности котла в связи с высокими теплоизолирующими свойствами образовавшейся на стенках накипи (теплопроводность 1-ого мм накипи приблизительно соответствует электропроводности 83 мм стали);
- неравномерному распределению тепловых нагрузок, что приводит к изменению механических свойств листовой стали с последующей коррозией;
- снижению производительности котла в связи с наличием отложений в водяных трубах.

### Коррозия

Кроме образования накипи, котлы для получения перегретой воды подвергаются коррозии, которая более ярко выражена, чем коррозия в водогрейных котлах.

Причинами коррозии являются:

- образующийся в результате взаимодействия солей в подогреваемой воде углекислый газ (следует помнить, что растворимость углекислого газа снижается при повышении температуры);
- несвязанный кислород, присутствующий в любой воде, концентрация которого снижается при повышении температуры, но никогда не падает до нуля;
- физико-химические свойства воды;
- загрязнение воды и находящиеся в ней взвешенные твёрдые примеси.

Каждый из вышеуказанных элементов играет свою роль в образовании накипи и коррозии котлов, степень которых определяются физико-химическими свойствами самой воды.

Часто вода превращается в катод, а стенки котла - в анод, и тогда поляризованные атомы переносятся с одного электрода на другой (говоря проще, но не совсем точно, стенки котла растворяются в воде).

Вышеуказанные явления всегда отрицательно действуют на срок службы и технические характеристики котла. Если не принимать меры по

---

предупреждению коррозии, то следствием будут дыры и разрушения, которые выведут из строя котел.

## **ДЕЙСТВИЯ, ПРЕДШЕСТВУЮЩИЕ ПЕРВОМУ ЗАПУСКУ КОТЛА**

Перед первым запуском котла в работу проверить:

- настройку термостатов и реле давления: предохранительный термостат настроен на максимальную допустимую температуру в системе (она всегда ниже максимальной допустимой температуры котла); регулирующие термостаты настроены на нужную температуру (она ниже максимальной допустимой температуры системы), а предохранительное реле давления должен быть настроен на максимальное допустимое давление котла;
- чтобы зонды термостатов были расположены в соответствующих гильзах;
- заполнение системы водой, отсутствие воздушных пробок и правильное предварительное давление;
- чтобы в топке отсутствовали посторонние предметы;
  - чтобы турбулизаторы не выходили за передние края дымогарных труб;
- целостность огнеупорной изоляции двери котла;
- чтобы зазор между пламенной трубой горелки и установочным отверстием на фланце был заполнен соответствующим образом (см. стр. 12);
- наличие топлива и полное открытие топливных кранов;
- чтобы сливные краны были закрыты, а отсечные краны системы полностью открыты;
- правильное направление вращения электродвигателей циркуляционных насосов, вентилятора и горелки;
- эффективную работу системы водоподготовки;
- включить циркуляционные насосы и проверить стабильность циркуляции воды (предварительно произвести развоздушивание системы).

## **ПЕРВЫЙ ЗАПУСК И ПОСЛЕДУЮЩИЙ КОНТРОЛЬ**

После выполнения предварительных мероприятий включить горелку.

Для достижения правильного сгорания топлива и наименьшего загрязнения окружающей среды, необходимо правильно произвести настройку горелки на максимальную допустимую мощность, как указано в руководстве, поставляемом в комплекте с горелкой, после проведения анализа продуктов сгорания.

Проверить нормальную работу регулирующих термостатов при заданных температурах.

Проверить работу предохранительного термостата, блокирующего работу горелки при превышении температуры настройки.

Проверить, чтобы при нормальной рабочей температуре повышение давления не превышало безопасного значения.



Снижение давления может свидетельствовать о возможных утечках в системе: немедленно выключить горелку и устранить все утечки.

Предохранительные клапаны настроены на максимальное допустимое давление котла: данная настройка предохранительного клапана предусмотрена производителем данного клапана.

Проверить правильное функционирование и настройку предохранительного реле давления (горелка блокируется при превышении давления настройки). Проверить герметичность всех прокладок гидравлической системы и дымовых газов; для достижения полной герметичности, затянуть прокладки на горячем котле.

Данная операция имеет важное значение для обеспечения герметичности прокладок двери, плиты горелки и дымовой камеры во избежание утечек опасных токсичных дымовых газов в помещение котельной.

Необходимо также проверить герметичность соединения котел / дымоход на предмет утечек дымовых газов.

По мере повышения давления несколько раз затянуть прокладку ревизионного люка, поскольку даже после первой протечки ее необходимо заменить на новую.

Снижение температуры дымовых газов сопровождается конденсацией влаги на холодных поверхностях с последующей коррозией. Обычно конденсация наблюдается, когда температура дымовых газов достигает точки росы, что обычно бывает во время запуска/работы котла при температуре воды ниже 60°C.

Необходимо проверять качество питательной и котловой воды с периодичностью, указанной в разделе «характеристики воды» (см. стр.14).

## **ЩЕЛОЧНАЯ МОЙКА ИЛИ “КИПЯЧЕНИЕ”**

Данная мойка осуществляется специализированными фирмами в новом котле.

Щелочная мойка, удаляет остатки масла, смазки и оксиды, образовавшиеся в процессе изготовления и установки котла.

Загрязнения ускоряют коррозию, поскольку препятствуют образованию пассивирующей пленки на поверхностях котла, контактирующих с водой.

## **ОСТАНОВКА КОТЛА**

При остановке котла на длительный период необходимо выполнить следующие действия:

- провести "влажную" или "сухую" консервацию гидравлической системы котла;
- выключить главный выключатель электропитания и отключить подачу электропитания;
- закрыть кран подачи топлива;

- произвести консервацию контура отходящих газов котла;
- защитить от проникновения пыли и влаги все органы контроля, управления и защиты.

Для проведения влажной консервации следует полностью заполнить котёл водой, с добавлением нейтрализаторов или консервантов. Изолировать котёл от остального оборудования, перекрыв отсечные клапаны.

Запрещается использовать данный тип консервации при вероятности замораживания котла.

Для проведения сухой консервации полностью слить воду из котла, открыть дверцу котла и воздушной струёй высушить внутреннюю поверхность котла. Добавить гигроскопические реагенты (например, каустическую соду).

Закрыть все отсечные клапаны и ревизионный люк, чтобы полностью герметизировать котёл.

Консервация контура отходящих газов осуществляется следующим образом: открыть ревизионные люки дымовых камер, снять горелку и фланец, тщательно очистить поверхности от сажи (может содержать серу, превращающуюся при наличии влаги в серную кислоту). Разместить в топке и дымовых камерах гигроскопические вещества (например, каустическую соду).

Герметично закрыть все ревизионные люки, установить на место фланец для крепления горелки и горелку.

## **ТЕХНИЧЕСКОЕ ОБСЛУЖИВАНИЕ**

Для безопасной работы котла, получения номинального КПД и продления срока эксплуатации, очень важно проведение периодического техобслуживания.

Перед его началом:

- подождать, пока система остынет;
- отключить подачу электропитания, выключив основной выключатель на электрощите установки;
- закрыть все краны подачи топлива;

При работе котла на тяжелом жидком топливе (мазуте) необходимо осуществлять прочистку контура отходящих газов каждые три месяца, на лёгком топливе (дизельном) - каждые полгода, на газе – один раз в год.

Перед прочисткой контура отходящих газов произвести анализ продуктов сгорания, чтобы сравнить с результатами анализа после прочистки.

Прочистка контура отходящих газов осуществляется следующим образом: открыть ревизионные люки, демонтировать горелку и при помощи щетки тщательно очистить все внутренние поверхности и трубный пучок от сажи. Удалить всю сажу из топки и ревизионных люков.

Проверить герметичность топливной системы, особенно при работе котла на газовом топливе.

Проверить герметичность контура отходящих газов и, если требуется, заменить изношенные прокладки.

Контроль, который необходимо осуществлять каждые 6 месяцев:

- открыть ревизионный люк при холодном котле и проверить наличие известковых отложений на стенках котла, толщина которых не должна превышать 0,5 мм. Если толщина больше, обратиться в специализированные фирмы по проведению химической мойки и проверить работу установки водоподготовки.

ВНИМАНИЕ: Каждый раз при открытии ревизионного люка необходимо заменить его прокладку и затянуть люк, как в холодном, так и в горячем состоянии котла.

- Проверить эффективность работы органов защиты и управления.

После завершения техобслуживания и прочистки повторить предварительный контроль перед пуском (см. стр. 16), проверить настройку горелки и произвести анализ продуктов сгорания, чтобы убедиться в правильной концентрации их составных компонентов.

## **РЕКОМЕНДУЕМЫЕ ЗАПАСНЫЕ ЧАСТИ**

Рекомендуемые для 2-х годичной работы запасные части:

- регулирующий термостат (1 шт.)
- предохранительный термостат (1 шт.)
- предохранительное реле давления (1 шт.)
- уплотнители ревизионного люка (4 шт.)
- комплект прокладок для сервисных лючков (3 комплекта)

---

## **ВОЗМОЖНЫЕ НЕИСПРАВНОСТИ И СПОСОБЫ ИХ УСТРАНЕНИЯ**

Ниже приведены наиболее часто наблюдаемые неисправности и способы их устранения.

**НЕИСПРАВНОСТЬ:** - горелка не включается

**СПОСОБЫ УСТРАНЕНИЯ:**

- проверить электрические соединения;
- проверить и отрегулировать подачу топлива;
- проверить герметичность, чистоту и отсутствие воздуха в системе подачи топлива;
- проверить правильное образование искры при розжиге и работу горелочного устройства;
- проверить срабатывание аварийной сигнализации котла;
- проверить настройку регулирующего термостата.

**НЕИСПРАВНОСТЬ:** горелка включается и сразу выключается.

**СПОСОБЫ УСТРАНЕНИЯ:**

- проверить запальный факел, настройку подачи воздуха и правильную работу горелки.

**НЕИСПРАВНОСТЬ:** Горелка трудно регулируется и/или работает с недостаточным КПД. **СПОСОБЫ УСТРАНЕНИЯ:**

- проверить чистоту горелки, котла и дымохода
- проверить герметичность контура отходящих газов (ревизионных люков, фланца горелки, лючка для прочистки, соединения котла с дымоходом);
- проверить и при необходимости отрегулировать подачу топлива и убедиться в правильно подобранной мощности горелки;
- проверить толщину образовавшихся известковых отложений и при необходимости, произвести химическую мойку котла.

**НЕИСПРАВНОСТЬ:** котёл быстро покрывается сажей.

**СПОСОБЫ УСТРАНЕНИЯ:**

- проверить регулировку горелки (анализ продуктов сгорания);
- проверить качество топлива;
- проверить чистоту дымохода и воздухозаборника горелки;

**НЕИСПРАВНОСТЬ:** запах газа и/или несгоревших продуктов.

**СПОСОБЫ УСТРАНЕНИЯ:**

- проверить герметичность системы подачи газа
- проверить герметичность контура отходящих газов (ревизионных люков, фланца горелки, лючков для прочистки, соединения котел/дымоход);

- проверить, чтобы **portagomma**, расположенный на смотровом окошке был подключен к воздухозаборнику или заглушен;

НЕИСПРАВНОСТЬ: котел не нагревается до заданной температуры.

СПОСОБЫ УСТРАНЕНИЯ:

- проверить чистоту гидравлического контура и контура отходящих газов
- проверить соответствие, настройку и рабочие характеристики горелки
- проверить настройку и правильное функционирование термостатов;
- проверить, чтобы мощность котла соответствовала размерам системы;

НЕИСПРАВНОСТЬ: котёл достигает нужной температуры, но система отопления остается холодной.

СПОСОБЫ УСТРАНЕНИЯ:

- удостовериться, что система развоздушена;
- проверить работу циркуляционных насосов.

НЕИСПРАВНОСТЬ: срабатывание предохранительного термостата.

СПОСОБЫ УСТРАНЕНИЯ:

- проверить настройку и работу термостатов.

НЕИСПРАВНОСТЬ: срабатывание предохранительного реле давления и/или предохранительных клапанов.

СПОСОБЫ УСТРАНЕНИЯ:

- проверить предварительное давление;
- проверить соответствие расширительного бака размерам системы;
- проверить правильную работу и настройки реле давления;
- проверить правильность настроек предохранительных клапанов.

НЕИСПРАВНОСТЬ: перегрев котла из-за недостатка воды.

СПОСОБЫ УСТРАНЕНИЯ:

- выключить горелку, но не доливать воду и не открывать ревизионный люк, подождать, пока котёл остынет и только после этого принять все необходимые меры.

---

**Unical**<sup>®</sup> AG S.p.A.

Via Roma, 123 – 46033 Castel d' Ario (MN) – Italia

---